

МЕЖГОСУДАРСТВЕННЫЙ СТАНДАРТ

**ЗАМКИ И ЗАЩЕЛКИ ДЛЯ ДВЕРЕЙ
ТЕХНИЧЕСКИЕ УСЛОВИЯ**

МЕЖГОСУДАРСТВЕННАЯ НАУЧНО-ТЕХНИЧЕСКАЯ КОМИССИЯ
ПО СТАНДАРТИЗАЦИИ, ТЕХНИЧЕСКОМУ НОРМИРОВАНИЮ
И СЕРТИФИКАЦИИ В СТРОИТЕЛЬСТВЕ
(МНТКС)

Предисловие

1 РАЗРАБОТАН ФГУП Центральное проектно-конструкторское и технологическое бюро (ФГУП «ЦПКТБ») Госстроя России с участием Учреждения - Центра по сертификации оконной и дверной техники и Шведской фирмы «ASSA ABLOY».

ВНЕСЕН Госстроем России

2 ПРИНЯТ Межгосударственной научно-технической комиссией по стандартизации, техническому нормированию и сертификации в строительстве (МНТКС) 2003 г.

За принятие проголосовали

Наименование государства	Наименование органа государственного управления строительством

3 ВЗАМЕН ГОСТ 5089-97

4 ВВЕДЕН В ДЕЙСТВИЕ с 1 января 2004 г. в качестве государственного стандарта Российской Федерации постановлением Госстроя России от « » 2003 г. №

Настоящий стандарт не может быть полностью или частично воспроизведен, тиражирован и распространен в качестве официального издания без разрешения Секретариата Межгосударственной научно-технической комиссии по стандартизации, техническому нормированию и сертификации в строительстве (МНТКС)

Содержание

1 Область применения.....	1
2 Нормативные ссылки.....	1
3 Термины и определения.....	2
4 Классификация, классы, типы и условное обозначение	2
5 Технические требования.....	4
6 Правила приемки	11
7 Методы контроля.....	12
8 Транспортирование и хранение	12
9 Гарантии изготовителя	12
Приложение А Примеры замков, защелок и комплектующих к ним.....	13
Приложение Б Требования к разработке таблицы секретов.....	39
Приложение В Число секретов замков в зависимости от количества элементов секретности и размеры цилиндрического механизма	40
Приложение Г Сведения о разработчиках стандарта	41

МЕЖГОСУДАРСТВЕННЫЙ СТАНДАРТ**ЗАМКИ И ЗАЩЕЛКИ ДЛЯ ДВЕРЕЙ
ТЕХНИЧЕСКИЕ УСЛОВИЯ****LOCKS AND LATCHES FOR DOORS
Specifications**

Дата введения 2004-07-01

1. Область применения

Настоящий стандарт распространяется на замки врезные и накладные с различными механизмами секретности, механизмы цилиндрические и защелки (далее – изделия) для дверей из различных материалов, применяемых в жилых, общественных и производственных зданиях.

Требования к качеству замков, механизмов цилиндрических, обеспечивающие безопасность граждан и их имущество, изложены в разделах 4 и 5 и являются обязательными.

Стандарт может быть применен для целей сертификации изделий

2. Нормативные ссылки

В настоящем стандарте использованы ссылки на следующие стандарты:

ГОСТ 9.303-84	ЕСЗКС. Покрытия металлические и неметаллические неорганические. Общие требования к выбору
ГОСТ 9.308-85	ЕСЗКС. Покрытия металлические и неметаллические неорганические. Методы ускоренных коррозионных испытаний
ГОСТ 538- 2001	Изделия замочные и скобяные. Общие технические условия
ГОСТ 1145-80	Шурупы с потайной головкой. Конструкция и размеры
ГОСТ 1146-80	Шурупы с полупотайной головкой. Конструкция и размеры
ГОСТ 4784-97	Алюминий и сплавы алюминиевые деформируемые. Марки
ГОСТ 5221-77	Проволока из оловянно-цинковой бронзы. Технические условия Проволока из кремнемарганцевой бронзы. Технические условия
ГОСТ 5222-72	
ГОСТ 17 474-80	Винты с полупотайной головкой классов точности А и В. Конструкция и размеры
ГОСТ 17475-80	Винты с потайной головкой классов точности А и В . Конструкция и размеры
ГОСТ 18143-72	Проволока из высоколегированной коррозионно-стойкой и жаростойкой стали. Технические условия
ГОСТ 19091-2000	Замки и защелки. Методы испытаний

ГОСТ 19424-74	Сплавы цинковые литейные в чушках. Технические условия
ГОСТ 27346-87	Изделия замочно-скобяные. Термины и определения
ГОСТ 25140-93	Сплавы цинковые литейные. Марки

3. Термины и определения

Термины и определения, применяемые в настоящем стандарте, приведены в ГОСТ 538, ГОСТ 27346.

4. Классификация, классы, типы и условные обозначения

4.1 Классификация замков

4.1.1 По назначению замки (в зависимости от класса) подразделяют:

Замки 1 класса применяют для запираания дверей подсобных помещений и внутренних дверей в квартирах, офисах;

Замки 2 – 4 классов применяют для запираания входных дверей в квартиры, офисы и др. помещения;

На металлические двери должны устанавливаться замки не ниже 3 класса;

4.1.2 По конструктивному исполнению замки подразделяют на:

врезные, накладные;

правые, левые, универсальные (в т.ч. переналаживаемые).

4.1.3 По применяемому механизму секретности:

цилиндровые, сувальдные, кодовые и др.

4.1.4 По количеству применяемых механизмов секретности в замке:

с одним, и более (одинаковыми) механизмами секретности;

с разными механизмами секретности (комбинированные).

4.2 Классификация защелок

4.2.1 По конструктивному исполнению защелки подразделяют на:

врезные и накладные;

правые, левые, универсальные;

4.2.2 По применяемому защелкивающемуся механизму:

скошенный засов;

шарик;

фиксатор.

4.3 Замки, механизмы цилиндрические подразделяют на классы в зависимости от показателей прочности, надежности, секретности, показателей стойкости к разрушающим и неразрушающим способам вскрытия.

Характеристика классов (охранные свойства) указаны в таблице 1.

Таблица 1

Класс замка (механизма цилиндрического)	Охранные свойства
1	Низкие
2	Нормальные
3	Повышенные
4	Высокие

Класс замка устанавливают по наименьшим фактическим результатам испытаний.

4.4 Основные типы, рекомендуемые размеры изделий и их комплектующих указаны в таблице 2 и на рисунках А.1- А.35 Приложения А.

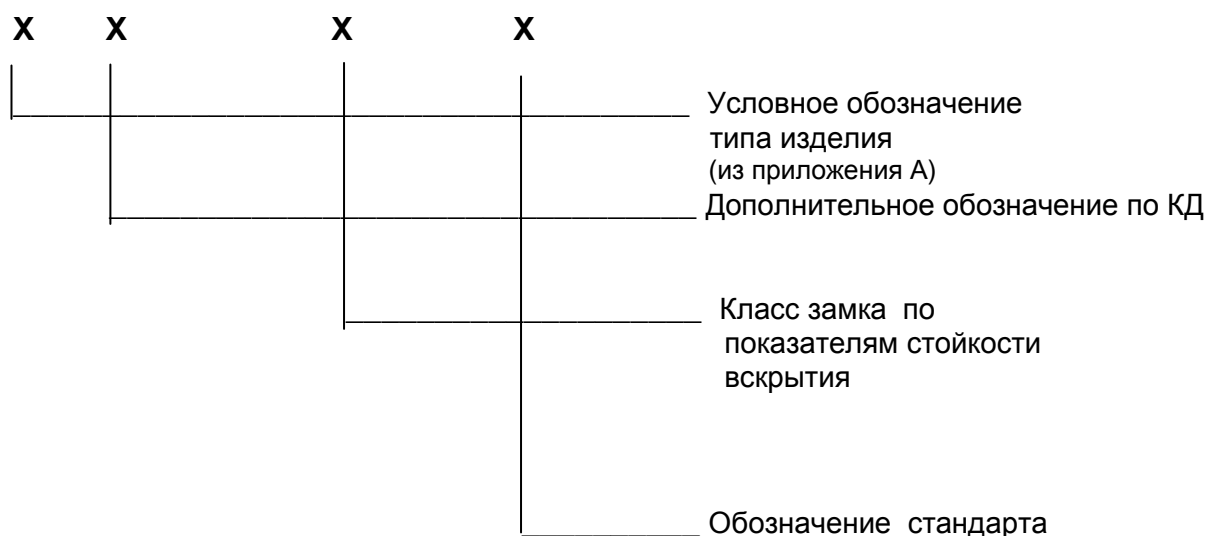
Таблица 2

Условное обозначение типов	Наименование замков и защелок	Номер рисунка
ЗВ1	Замок врезной цилиндрический	А.1
ЗВ2	Замок врезной цилиндрический с автоматическим выводом засова	А.2
ЗВ4	Замок врезной цилиндрический с защелкой и ручками	А.3
ЗВ5	Замок врезной цилиндрический с фиксатором	А.4
ЗВ7	Замок врезной цилиндрический с защелкой и ручками с вводом защелки от ключа	А.3
ЗВ8	Замок врезной сувальдный	А.1
ЗВ9	Замок врезной сувальдный с защелкой и ручками	А.3
ЗВ10	Замок врезной сувальдный с фиксатором	А.4
ЗВ13	Замок врезной комбинированный с двумя механизмами секретности	А.5
ЗВ14	Замок врезной многозапорный	А.6
ЗН1	Замок накладной цилиндрический	А.7
ЗН2	Замок накладной цилиндрический с автоматическим выводом засова	А.8
ЗН3	Замок накладной цилиндрический с защелкой	А.9, А.8
ЗН4	Замок накладной сувальдный	А.7
ЗЩ1	Защелка врезная	А.10
ЗЩ1Д	Защелка врезная с механизмом дополнительного запираения	А.10
ЗЩ2	Защелка врезная	А.11
ЗЩ2Д	Защелка врезная с механизмом дополнительного запираения	А.11
ЗЩ3	Защелка врезная нерегулируемая	А.12
ЗЩ4	Защелка врезная регулируемая	А.13

Требования, установленные в приложении А – обязательны для изделий, поставляемых на предприятия стройиндустрии.

Замки могут иметь дополнительные устройства (системы горизонтальных и вертикальных тяг и засовов).

4.5 Структура условного обозначения изделий



Пример условного обозначения замка врезного цилиндрического типа 3В1 2 класса:
 3В1 кл.2 ГОСТ 5089-2003

Пример условного обозначения защелки типа 3Ц1
 3Ц1 ГОСТ 5089-2003

В условное обозначение типа замка с цилиндрическим дисковым механизмом, вводится буква «Д»

5. Технические требования

5.1 Изделия должны удовлетворять требованиям ГОСТ 538 и настоящего стандарта.

Изделия следует изготавливать по конструкторской документации, разработанной в соответствии с требованиями настоящего стандарта. Конструкторская документация на замки (механизмы цилиндрические) должна включать таблицу секретов. Требования к разработке таблицы секретов приведены в приложении Б. Конструкторская документация и образцы-эталон на изделия должны быть согласованы с организацией, назначенной органом государственного управления строительством.

5.2 Число секретов в зависимости от класса замка (механизма цилиндрического) указано в таблице 3.

Таблица 3

Тип замка	Число секретов, не менее			
	к л а с с			
	1	2	3	4
Замок с цилиндровым механизмом (механизм цилиндровый)	1500	2500	10000	25000
Замок с дисковым цилиндровым механизмом	2000	10000	30000	50000
Замок с сувальдным механизмом	100	500	5000	10000

5.3 Число секретов замков в зависимости от количества элементов секретности и размеры цилиндрического механизма приведены в приложении В

5.4 Замок не должен открываться ключами других секретов.

5.5 Требования к надежности

5.5.1 Сборочные единицы замков в зависимости от класса должны выдерживать безотказно число циклов работы (наработка), указанное в таблице 4.

Таблица 4

Сборочная единица замка	Наработка, циклы, не менее			
	к л а с с			
	1	2	3	4
Засов, механизм цилиндровый, в т.ч. (дисковый цилиндровый механизм)	80000*	90000*	100000*	120000*
Засов, сувальдный механизм	25000*	40000*	80000*	100000*
Защелка (фиксатор), фалевая ручка (ручка-кнопка)	200000	200000	250000	250000

* - Суммарная наработка с обеих сторон механизма (в равных долях) от вращения ключа или ключа и постоянного ключа

5.5.2 Защелки врезные и накладные должны выдерживать не менее 200000 циклов работы.

5.6 Требования к прочности

5.6.1 Замки должны быть прочными и сохранять работоспособность после приложения сил, указанных в таблице 5.

Таблица 5

Класс замка	Сила, прикладываемая к замку при его испытании на прочность, Н, не менее		
	Засов и запорная планка	Механизм засова	Соединение лицевой планки с корпусом врезного замка
1	1470	392	392
2	2940	785	785
3	4900	1500	1960
4	6800	1960	4900

5.6.2 Ключи должны быть прочными и выдерживать момент силы, приложенный к ключу, Н м, не менее:

сувальдного замка - 3
цилиндрического (дискового цилиндрического) замка - 2

5.6.3 Ручки к замкам и защелкам должны быть прочными и выдерживать момент силы, приложенный к фалевой ручке (ручке- кнопке), не менее 15 Н.м.

5.7 Требования по стойкости к вскрытию (взлому).

5.7.1 Показатели стойкости замков (механизма цилиндрического) по стойкости к неразрушающим и разрушающим методам вскрытия, приведены в таблице 6.

Таблица 6

№№ п/п	Показатели	Значения показателей по классам			
		К л а с с ы			
		1	2	3	4
1.	Вскрытие замка, механизма цилиндрического, сувальдного				
	неразрушающими методами (манипуляционными) минуты, не менее	2	5	15	30
2.	Вскрытие замка разрушающими методами, минуты, не менее:				
2.1	высверливание механизма секретности	2	5	15	30
2.2	Высверливание стойки сувальдного замка, минуты, не менее	2	5	15	30
2.3	Сворачивание механизма секретности крутящим моментом, Мкр, кг.м, или минуты, не менее	менее 50 менее 2	50 5	100 15	250 30
2.4	Ударные нагрузки на засов, Дж	менее 80	80	150	300
2.5	Ударные нагрузки на запорную планку, Дж, не менее	менее 80	80	150	300

Для комбинированных замков общее время вскрытия (взлома) замка суммируется.

5.7.2 Механизм секретности замков 3-4 классов должен иметь защиту от высверливания и открывания отмычками.

5.7.3 Цилиндрический механизм не должен выступать над поверхностью защитно-декоративной планки или накладки более чем на 4 мм.

5.7.4 Сувальдные замки должны иметь защиту от высверливания стойки хвостовика засова.

5.7.5 Для замков классов 3, 4 рекомендуется иметь:

вылет засова не менее 25 мм;
защиту от перепиливания засова.

5.7.6 Замки для дверей из профиля могут иметь вылет засова не менее 12 мм.

5.8 Конструктивные требования

5.8.1 Корпуса замков и защелок должны иметь съемные крышки.

Номинальная толщина стенок стальных корпусов и крышек врезных замков 2 – 4 классов должна быть не менее 1,5 мм.

5.8.2 Накладные замки должны иметь предохранители для фиксирования защелки в введенном в корпус положении.

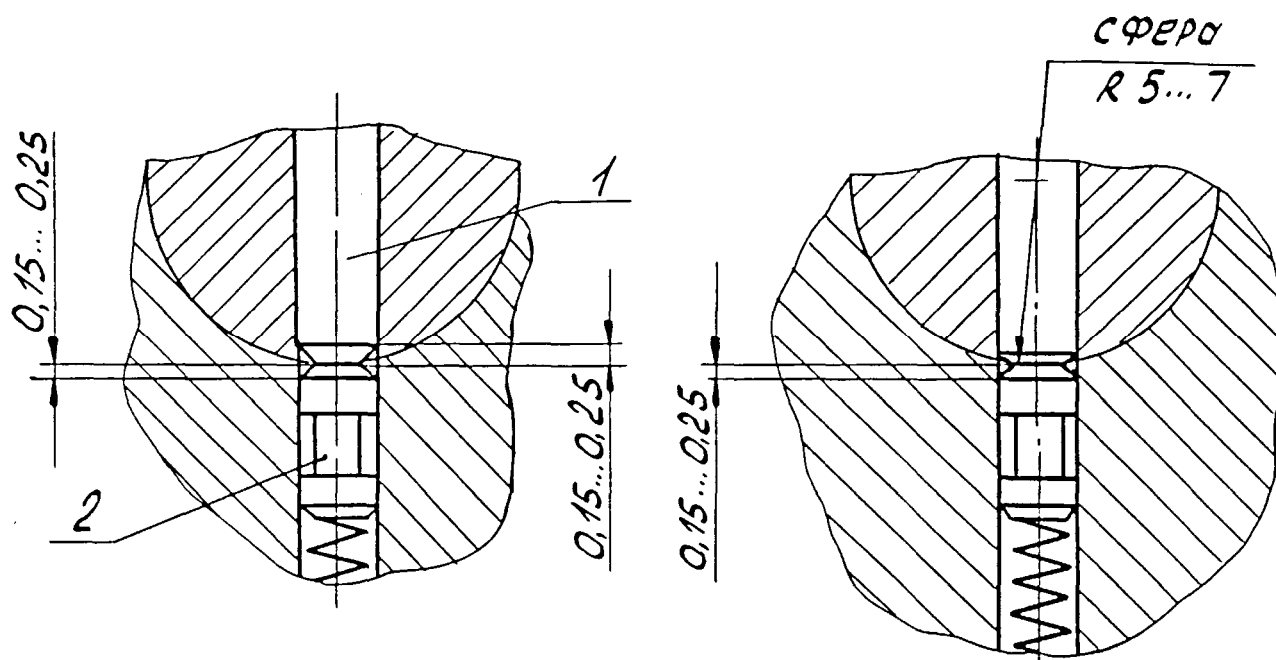
5.8.3 Суммарные размеры штифтов цилиндра и корпуса, пружины в полностью сжатом состоянии и заглушки должны превышать длину отверстия в корпусе не менее чем на 2 мм и не менее чем в двух отверстиях в корпусе цилиндрического механизма.

5.8.4 В цилиндрических механизмах могут использоваться различные элементы, обеспечивающие секретность (штифты, пластины, диски, шарики, магниты и др.), управляемые соответствующим ключом. Элементы секретности могут располагаться в один и более рядов.

Крепление цилиндрических механизмов может осуществляться с помощью винтов, скоб, накладок и др.

Крепление дисковых цилиндрических механизмов должно осуществляться винтами к корпусу замка или к двери через стальную накладку (планку) толщиной не менее 1,2 мм. Резьбовые отверстия под винты должны быть не менее М5.

5.8.5 Штифты цилиндра и корпуса цилиндрического механизма должны иметь фаску или сферу в соответствии с рисунком 1.



1 - штифт цилиндра; 2 – штифт корпуса

Рисунок 1

5.8.6 Цилиндры всех типов штифтовых цилиндрических механизмов должны иметь буртик, см. рисунок 2а, а цилиндры пластинчатых цилиндрических механизмов – буртик и стальную закаленную шайбу, см. рисунок 2б.

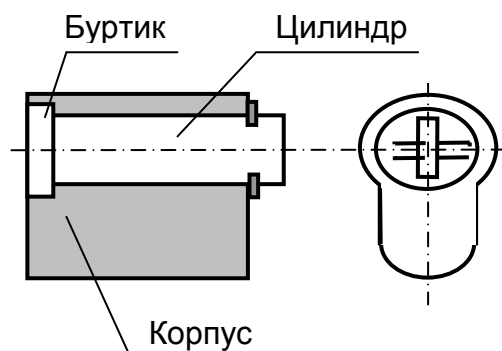


Рисунок 2а

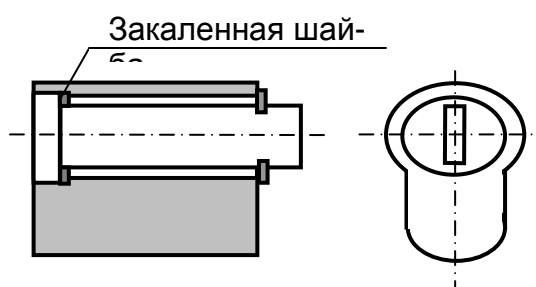


Рисунок 2б

5.8.7 Отверстия для штифтов в корпусе цилиндрического механизма должны иметь индивидуальные заглушки.

Допускается применение общей заглушки при наличии ее защиты от вскрытия.

5.8.8 Применение общей пружины для сувальд не допускается.

5.8.9 Замки и защелки с фалевыми ручками или ручками-кнопками должны иметь механизм, обеспечивающий возврат ручек в исходное положение.

5.8.10 Пружины для защелки и возврата ручки должны быть автономными.

5.8.11 Конструкция защелок с механизмом дополнительного запираения должна обеспечивать возможность снятия дополнительного запираения с наружной стороны двери.

5.8.12 Отверстия для засова, защелки в запорной планке должны быть больше высоты засова, защелки на 4 – 6 мм и толщины (ширины) засова, защелки - на 1 - 3 мм.

Во врезных замках с засовом, защелкой или фиксатором отверстия в запорных планках для них должны быть одинаковыми и больше по высоте на 4 – 6 мм и ширине - на 1 - 3 мм большего размера засова, защелки или фиксатора.

Запорные планки замков с засовом из стержней круглого сечения могут иметь общее отверстие для засова.

Запорные планки для врезных замков с дисковыми цилиндрическими механизмами должны иметь одинаковые отверстия для засова, засова-защелки, защелки.

Запорные планки для защелок толщиной 1,5 мм и более могут не иметь отогнутой кромки под защелку.

5.8.13 Врезные замки и защелки допускается изготавливать с декоративно-лицевыми планками.

Толщина планок, мм, должна соответствовать указанной на рисунках 3,4.

Декоративные планки замков с дисковыми цилиндрическими механизмами (типа ЗВ7) следует крепить к лицевой планке в трех местах.

5.8.14 Пластинчатый цилиндрический механизм для замков может иметь шторку, автоматически закрывающую ключевое отверстие.

5.8.15 Профиль ключевых отверстий в корпусе сувальдного замка должен обеспечивать ввод ключа в определенном положении. Соответственно на головке ключа должен быть отличительный признак для ориентации при вводе его в замок.

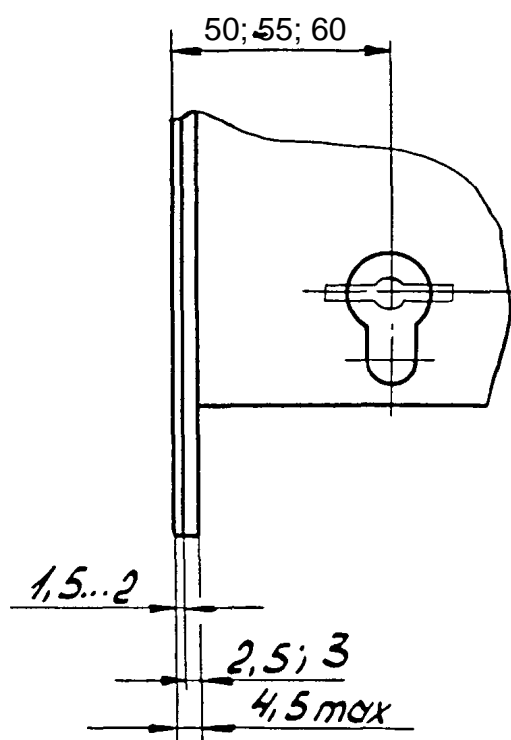


Рисунок 3

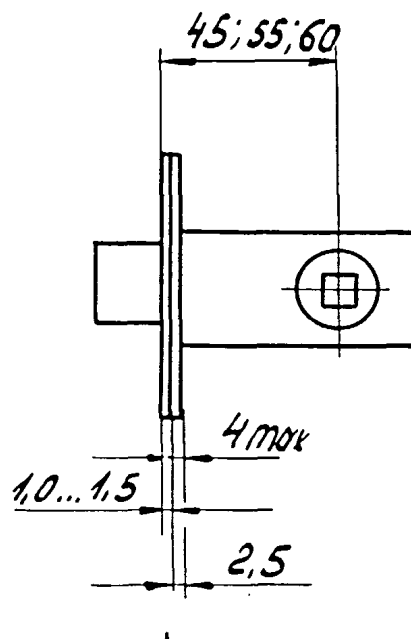


Рисунок 4

5.8.16 Ввод защелки в корпус замков типов ЗВ4, ЗВ7 может осуществляться как от фалевой ручки, так и от ключа.

5.8.17 Накладки врезных замков 1,2 классов допускается закреплять шурупами.

5.9 Требования к материалам

5.9.1 Для изготовления деталей замков и защелок следует применять следующие материалы: сталь, алюминий и его сплавы, цинковые сплавы, сплавы на основе меди, твердые металлокерамические сплавы, керамика, пластмасса, стекло, древесина твердых пород по НД, утвержденной в установленном порядке.

5.9.2 Засовы, эксцентрики и кулачки цилиндрических механизмов должны изготавливаться из стали или твердых металлокерамических сплавов.

Цилиндрические механизмы и ключи к ним, а также диски цилиндрических дисковых механизмов следует изготавливать из латуни.

Засовы, засовы-защелки, эксцентрики, а также корпуса, цилиндры и кулачки цилиндрических механизмов допускается изготавливать из цинковых сплавов марок ЦАМ4-1, ЦАМ4-1о, ЦА 4о по ГОСТ 19424, ZnAl4A, ЦА4, ЦА4о, ZnAlCu1A, ЦА4М1, ЦА4М1о по ГОСТ 25140.

Корпуса цилиндрических механизмов, засовы-защелки и эксцентрики допускается изготавливать также из цинкового сплава ЦАМ 27-1 по НД, утвержденной в установленном порядке.

Корпуса цилиндрических механизмов допускается изготавливать из проката алюминиевых сплавов марок Д1, Д16, 1915, 1925 по ГОСТ 4784.

Ключи для цилиндрических механизмов допускается изготавливать из стали, нейзельбера. Головка ключа дискового цилиндрического механизма может быть пластмассовой. Ключи для сувальдных замков могут изготавливаться из стали, цинкового сплава или латуни.

5.9.3 Пружины для изделий должны изготавливаться из стальной пружинной проволоки или ленты из пружинной стали по НД, утвержденной в установленном порядке.

Пружины для цилиндрических механизмов следует изготавливать из оловянно-цинковой бронзы по ГОСТ 5221, кремнемарганцевой бронзы по ГОСТ 5222, стальной проволоки по ГОСТ 28143.

5.10 Эргономические требования

5.10.1 Величины эксплуатационных усилий замков и защелок при испытании должны соответствовать:

силе, приложенной:

к торцу засова сувальдного замка при его выводе из корпуса – не менее 49 Н;

к защелке или защелкивающемуся засову для ввода в корпус – (3 – 20) Н ;

к регулируемому фиксатору для ввода в корпус -- (25 – 45) Н;

к нерегулируемому фиксатору – (5 – 25) Н;

моменту силы, приложенному:

к ключу (постоянному ключу) для ввода защелки в корпус - не более 0,9 Н м;

к ключу (постоянному ключу) для ввода засова в корпус - не более 0,6 Н м;

к фалевой ручке для ввода защелки в корпус -- (0,6 – 2,0) Н м;

к ручке-кнопке для ввода защелки в корпус – (0,3 – 1,5) Н м.

5.11 Требования к покрытиям

5.11.1 Покрытия замков и защелок должны соответствовать ГОСТ 538 и настоящему стандарту.

5.11.2 Для замков и защелок устанавливают следующие группы условий эксплуатации в соответствии с ГОСТ 9.303:

1 - для замков 1 класса, защелок без механизмов дополнительного запираения;

2,3 – для замков 2 – 4 классов, защелок с механизмом дополнительного запираения.

5.11.3 Лицевые поверхности деталей замков 3 – 4 классов и защелок с механизмом дополнительного запираения, устанавливаемых на двери сантехкабин, изготовленные из некоррозионностойких материалов, должны иметь антикоррозионное покрытие.

5.11.4 Замки 2-4 класса и защелки с дополнительным запираением, после проверки на коррозионную стойкость покрытий в течение 240 часов, должны сохранять работоспособность.

5.12 Комплектность

5.12.1 Замки и защелки должны поставляться комплектно в соответствии с конструкторской документацией и ГОСТ 538.

Для повышения охранных свойств замки могут комплектоваться дополнительно защитными накладками, цепочками, а также кодовыми, электромеханическими, магнитными и др. устройствами.

Замки для металлических дверей допускается поставлять без запорных планок.

Допускается отдельная поставка механизмов цилиндрических и др. комплектующих к замкам и защелкам в соответствии с заказом.

5.12.2 Замки должны быть укомплектованы не менее чем тремя ключами. К комплекту ключей допускается дополнительно прикладывать заготовки ключей. Число ключей и заготовок следует указывать при заказе.

5.13 Маркировка

5.13.1 Маркировку замков и защелок устанавливают по ГОСТ 538 со следующими дополнениями.

5.13.1.1 Механизмы цилиндровые и др. комплектующие замков и защелок, поставляемые как самостоятельные изделия, в том числе и заготовки ключей, должны иметь маркировку товарного знака предприятия-изготовителя.

5.13.1.2 На потребительской упаковке должны быть указаны число секретов замка и его класс, в эксплуатационной документации – класс замка и его характеристика.

5.13.1.3 На ключах не допускается указывать состав секрета.

5.14 Упаковка

Упаковка замков и защелок - по ГОСТ 538.

6 Правила приемки

6.1 Замки и защелки должны быть приняты техническим контролем предприятия-изготовителя на соответствие требованиям настоящего стандарта, ГОСТ 538, образцов-эталонов и конструкторской документации на конкретные изделия.

6.2 Для проверки соответствия изделий требованиям настоящего стандарта и ГОСТ 538 проводят приемочный контроль, периодические, типовые, квалификационные и сертификационные испытания.

6.3 Приемочный контроль

6.3.1 Приемочный контроль на соответствие требованиям, установленным ГОСТ 538 проводят по указанному стандарту.

6.3.2 Требование 5.4 настоящего стандарта проверяют при приемочном контроле. От каждых 100 замков партии отбирают по 5 изделий, при этом общий объем выборки не должен превышать 30 изделий.

Если при проверке по 5.4 хотя бы одно изделие не соответствует настоящему стандарту, проводят сплошной контроль проверяемой партии по этому показателю.

6.3.4 Размеры, установленные в настоящем стандарте и конструкторской документации на конкретные изделия, проверяют при операционном (производственном) контроле в соответствии с утвержденным технологическим регламентом.

6.4 Периодические испытания

6.4.1 Периодические испытания замков и защелок должны проводиться не реже одного раза в два года. Порядок проведения и объем периодических испытаний – по ГОСТ 538 со следующими дополнениями.

6.4.2 Требования 5.2, 5.5, 5.6, 5.7, 5.10, 5.11 настоящего стандарта проверяют периодически один раз в два года.

6.5 Типовые испытания замков и защелок проводят в соответствии с ГОСТ 538.

6.6 Квалификационные испытания

Квалификационные испытания замков и защелок проводят по всем требованиям ГОСТ 538, настоящего стандарта и другой НД (при ее наличии).

6.7. Сертификационные испытания проводят в объеме периодических испытаний в соответствии с 6.4.

6.8 Периодические и сертификационные испытания изделий должны проводиться в испытательных лабораториях, аккредитованных на право проведения указанных испытаний.

Класс замка устанавливают по наименьшим фактическим результатам испытаний.

7 Методы контроля

7.1 Методы контроля изделий - по ГОСТ 538, ГОСТ 19091.

7.2 Испытания замков по показателям стойкости к вскрытию (взлому) проводят по методикам испытательных лабораторий органов МВД, согласованным с Госстроем России.

7.3 При контроле требования 5.4 ключом каждого замка проверяют возможность отпираания остальных замков, отобранных по 6.3.2.

7.4 Коррозионную стойкость покрытий проверяют в соответствии с требованиями ГОСТ 538.

8 Транспортирование и хранение

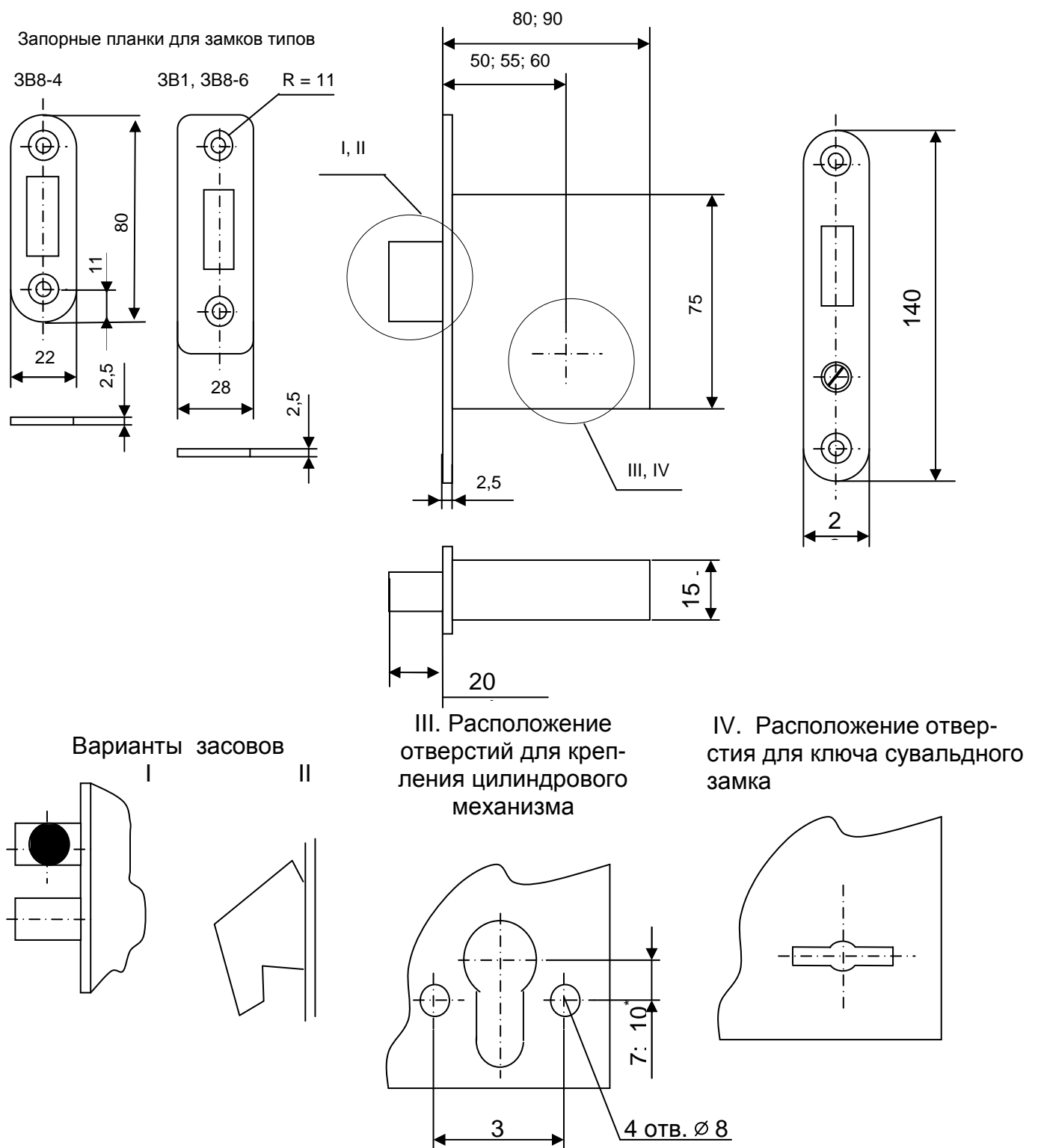
Транспортирование и хранение – по ГОСТ 538.

9 Гарантии изготовителя

Гарантии изготовителя – по ГОСТ 538.

Приложение А

(информационное)



* При комплектации цилиндрическим механизмом типа МЦ4

Рисунок А.1 - Замки врезные, типы 3В1 и 3В8

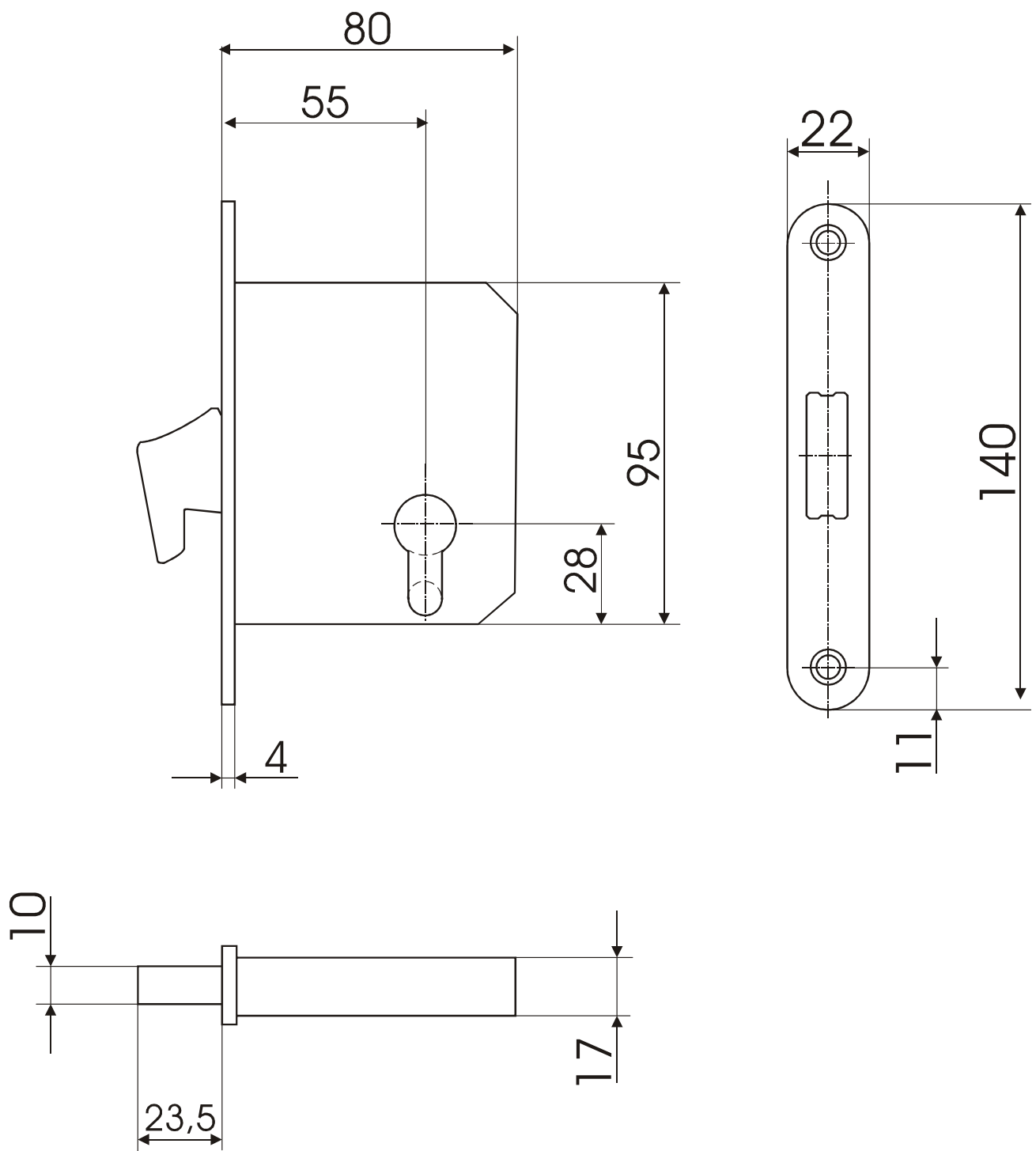


Рисунок А.2 – Пример замка врезного типа 3В1

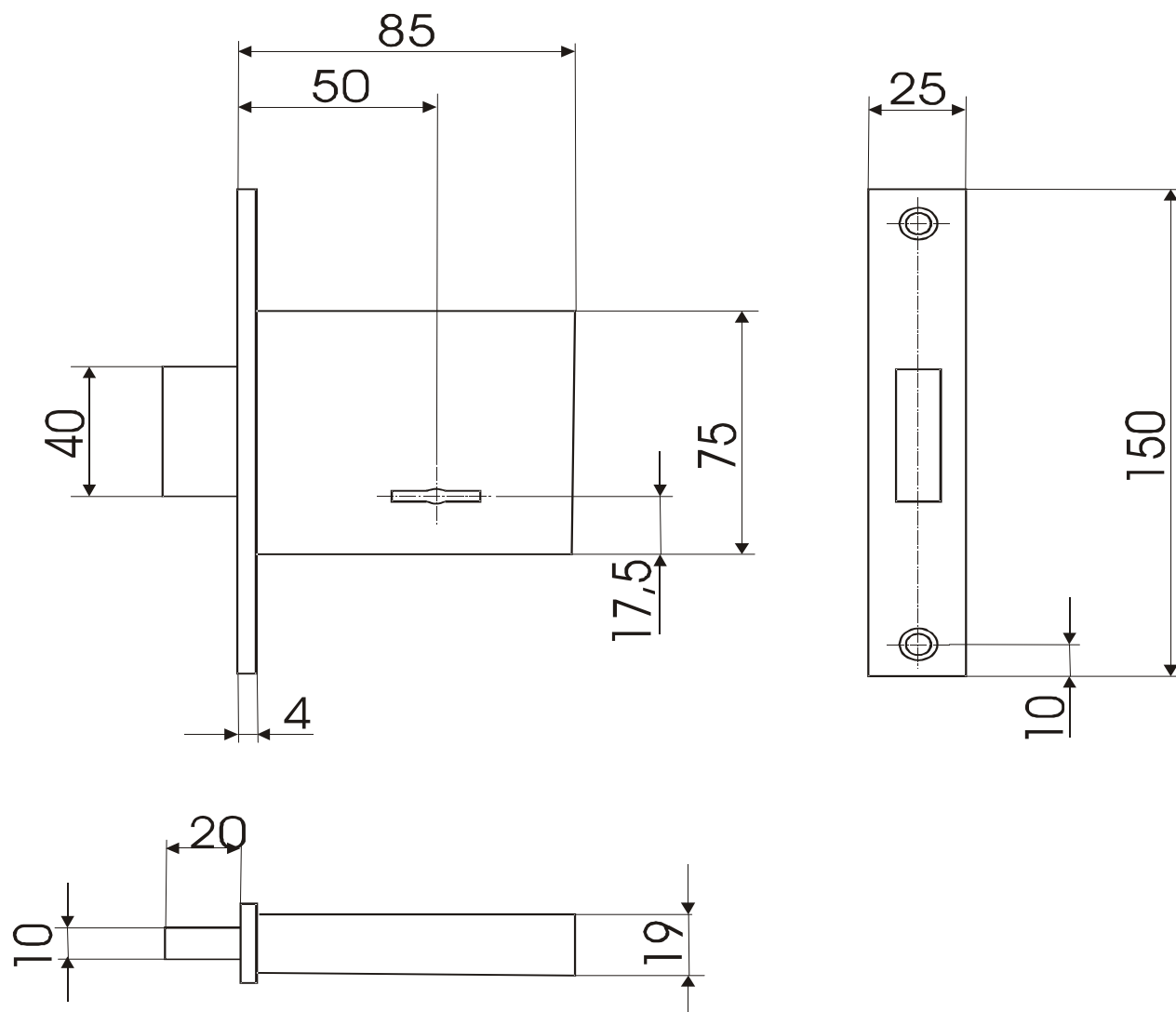
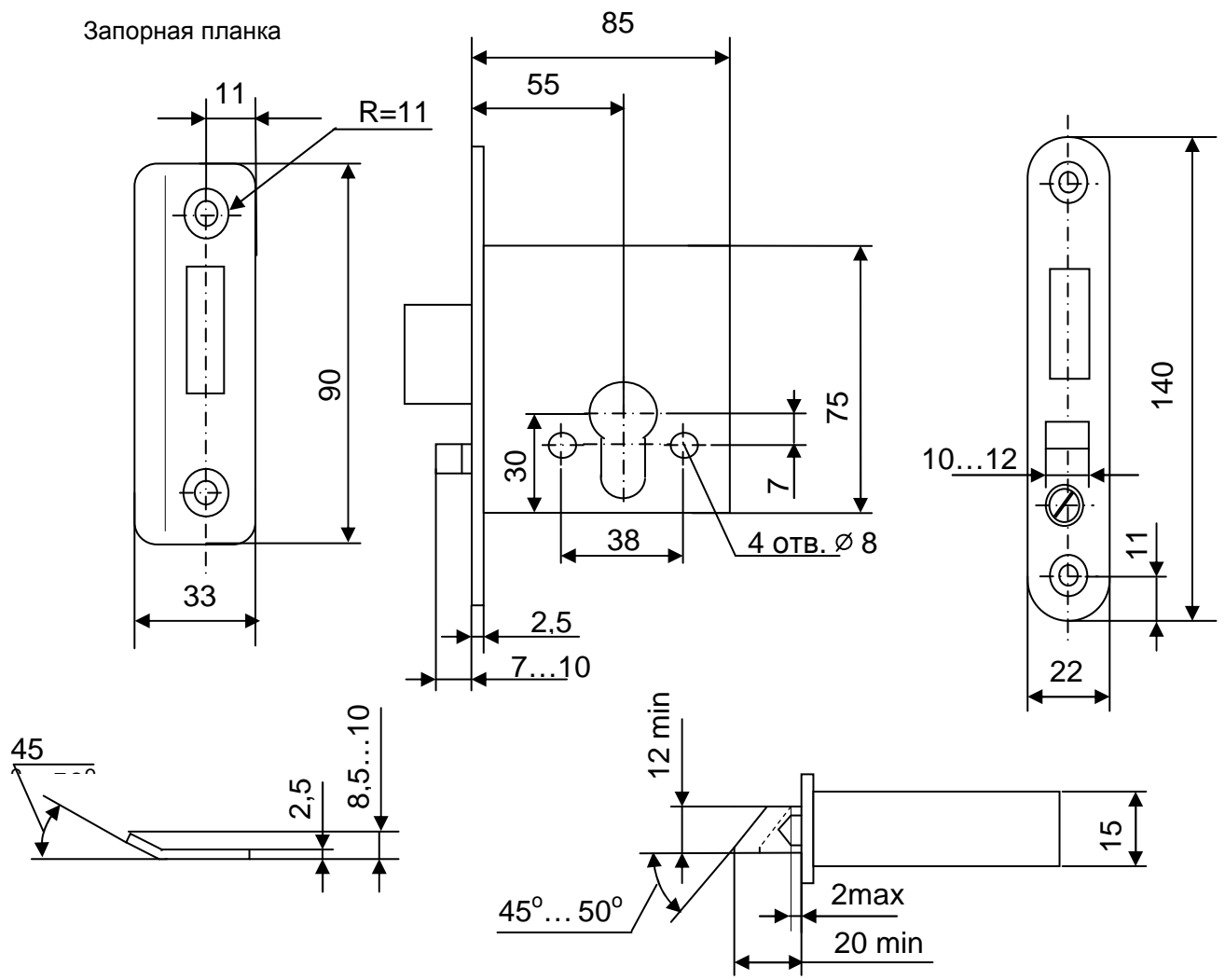
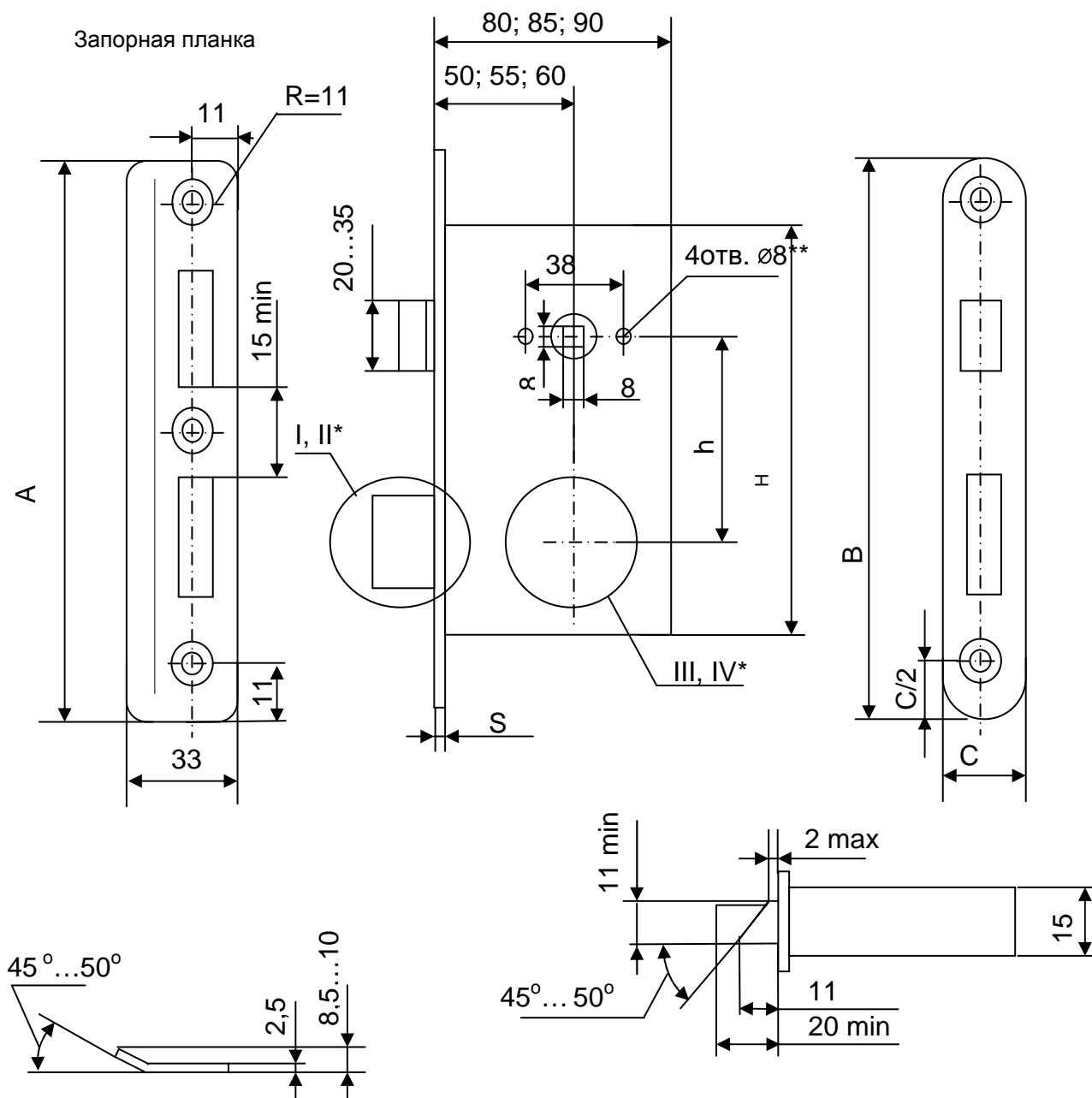


Рисунок А.3 – Пример замка врезного типа 3В8



Шурупы 4x30 (4 шт.) - по ГОСТ 1145

Рисунок А.4 – Замок врезной, тип 3B2



I* - IV* - см. рисунок А.1

** При комплектации замков ручками РФ4

В миллиметрах

Типы	h	H	A	B	C	H
3B4	55	130	150	200	22	2,5
3B7	72	160	180	230	25	3,0
3B9	55	130	150	200	22	2,5

Рисунок А.5 – Замки врезные, типы 3B4, 3B7, 3B9

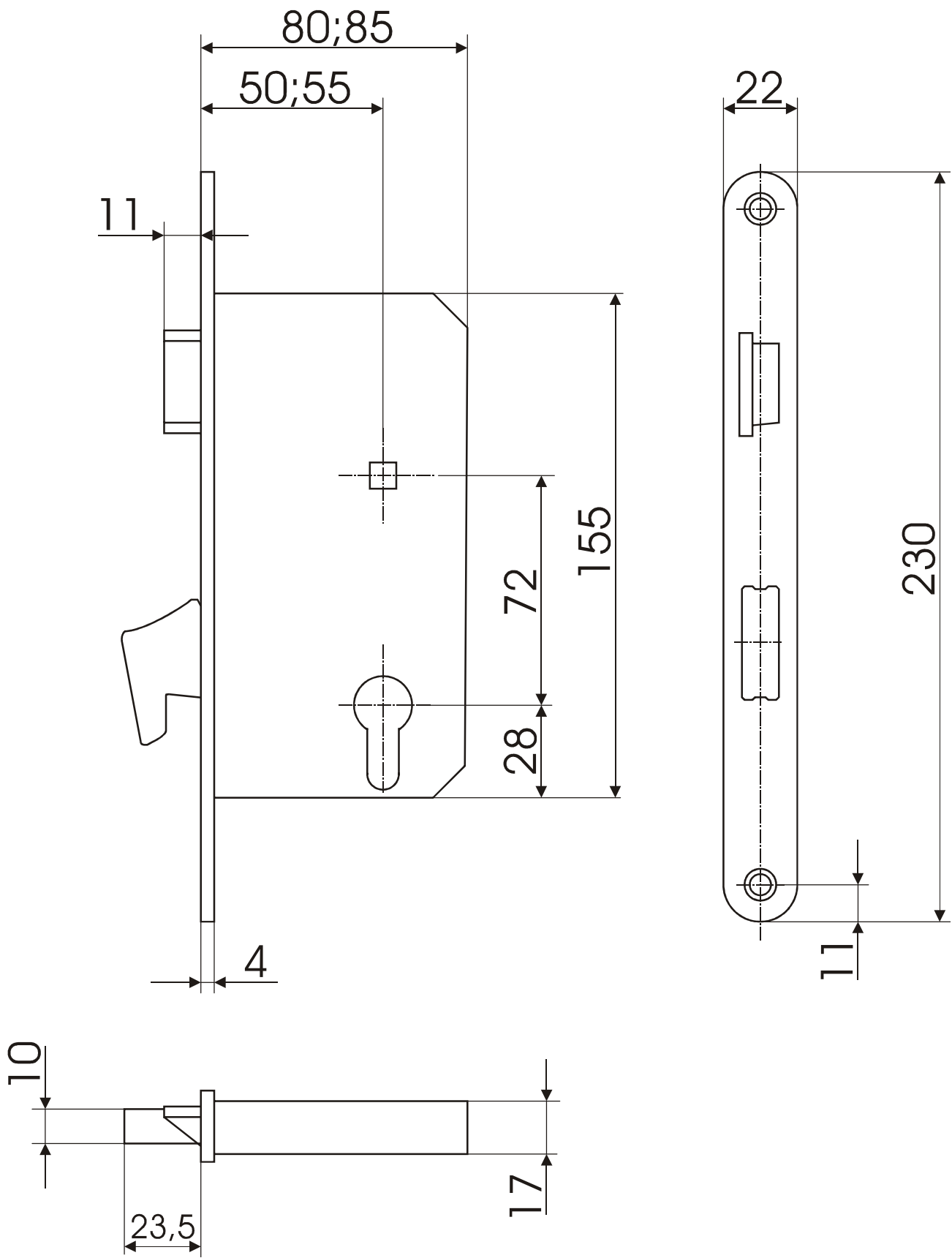


Рисунок А.6 – Пример замка врезного типа 3В7

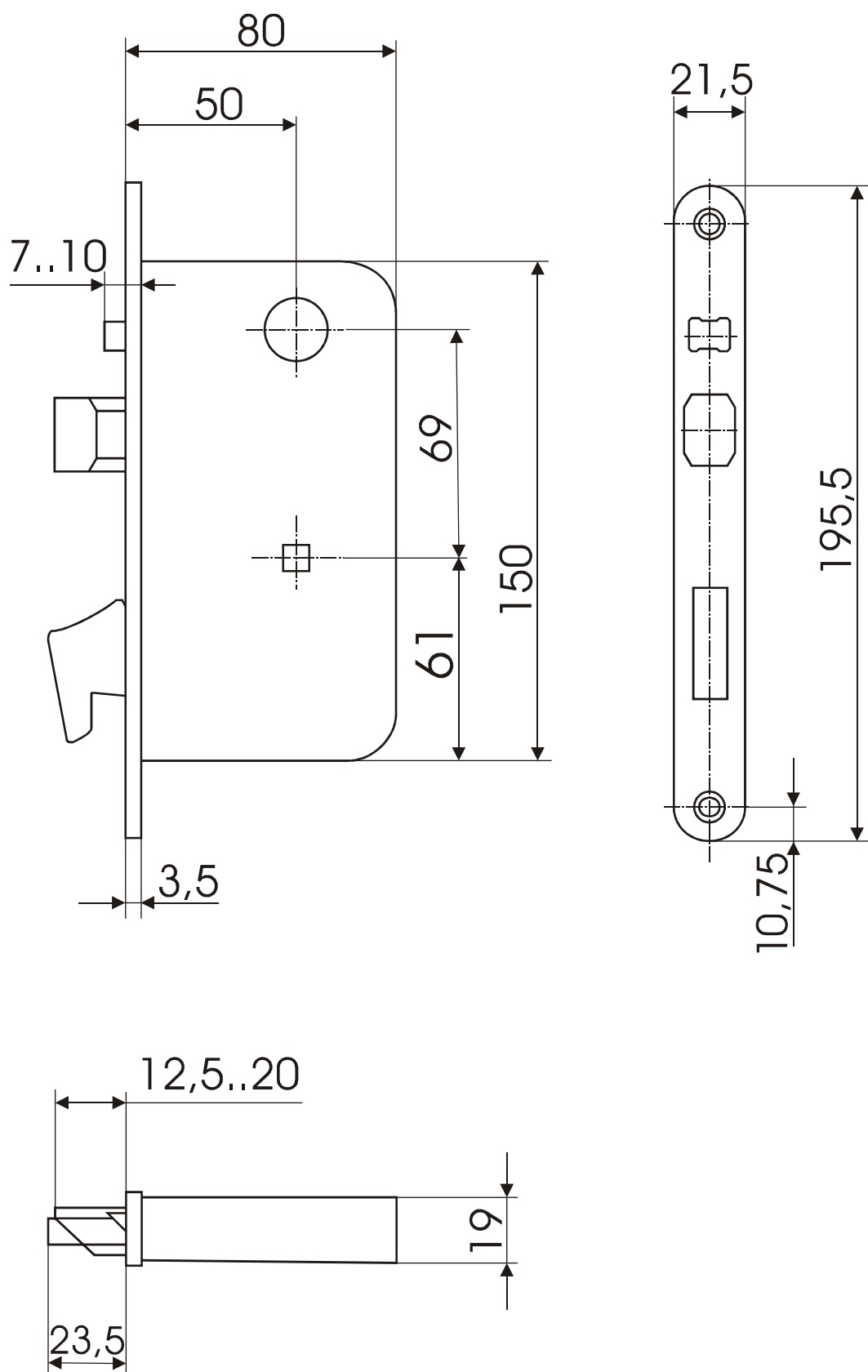


Рисунок А.7 – Пример замка врезного типа 3В7

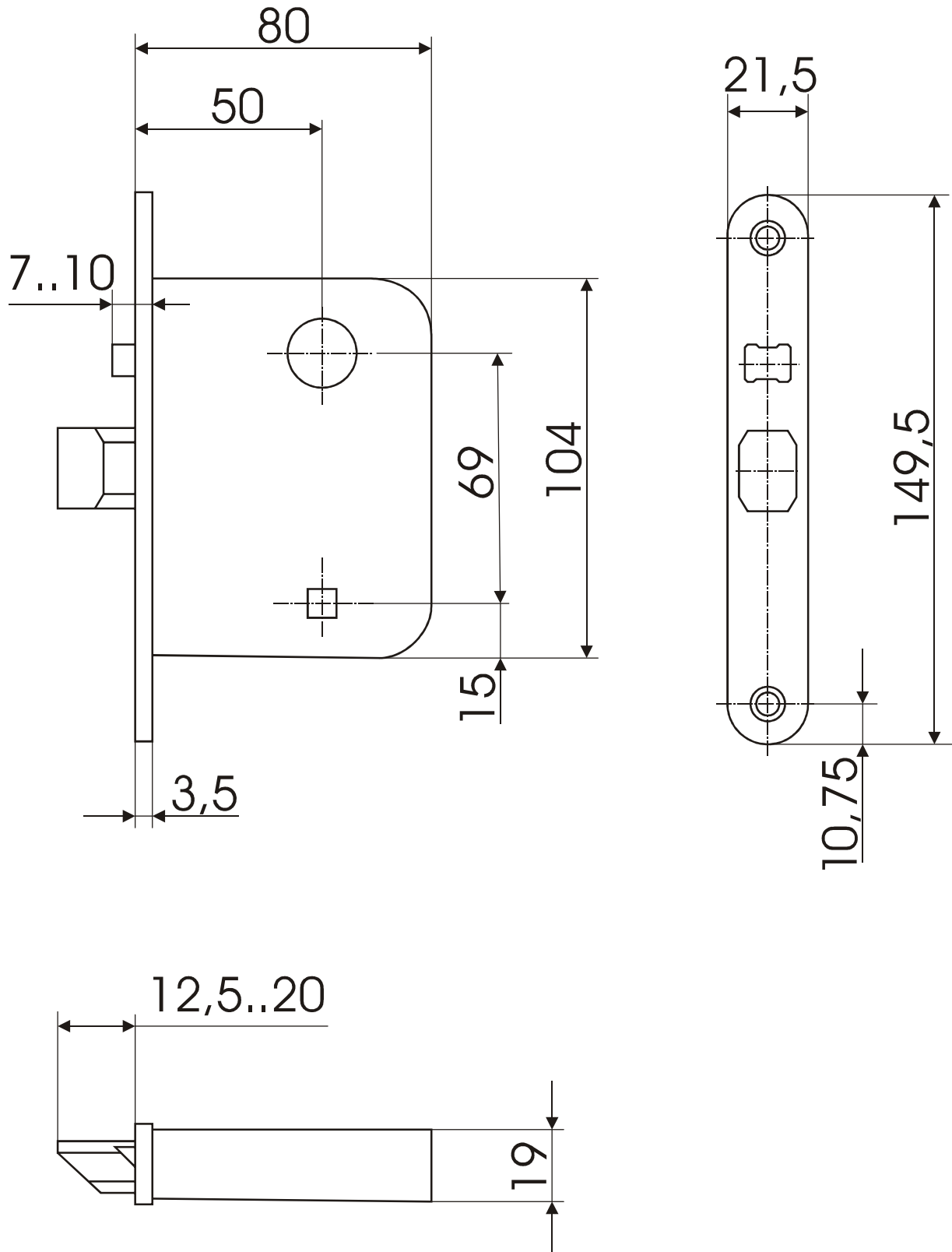
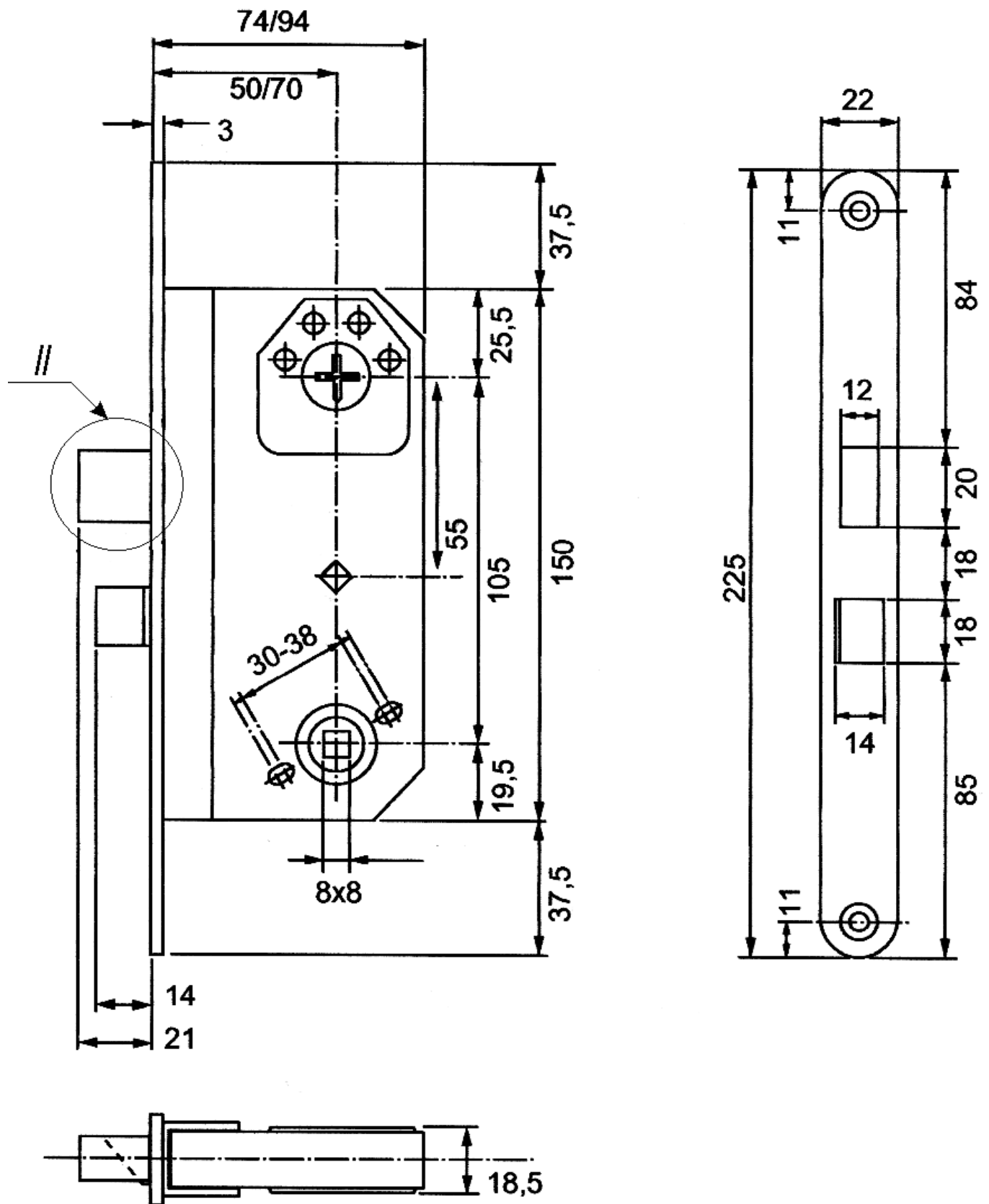
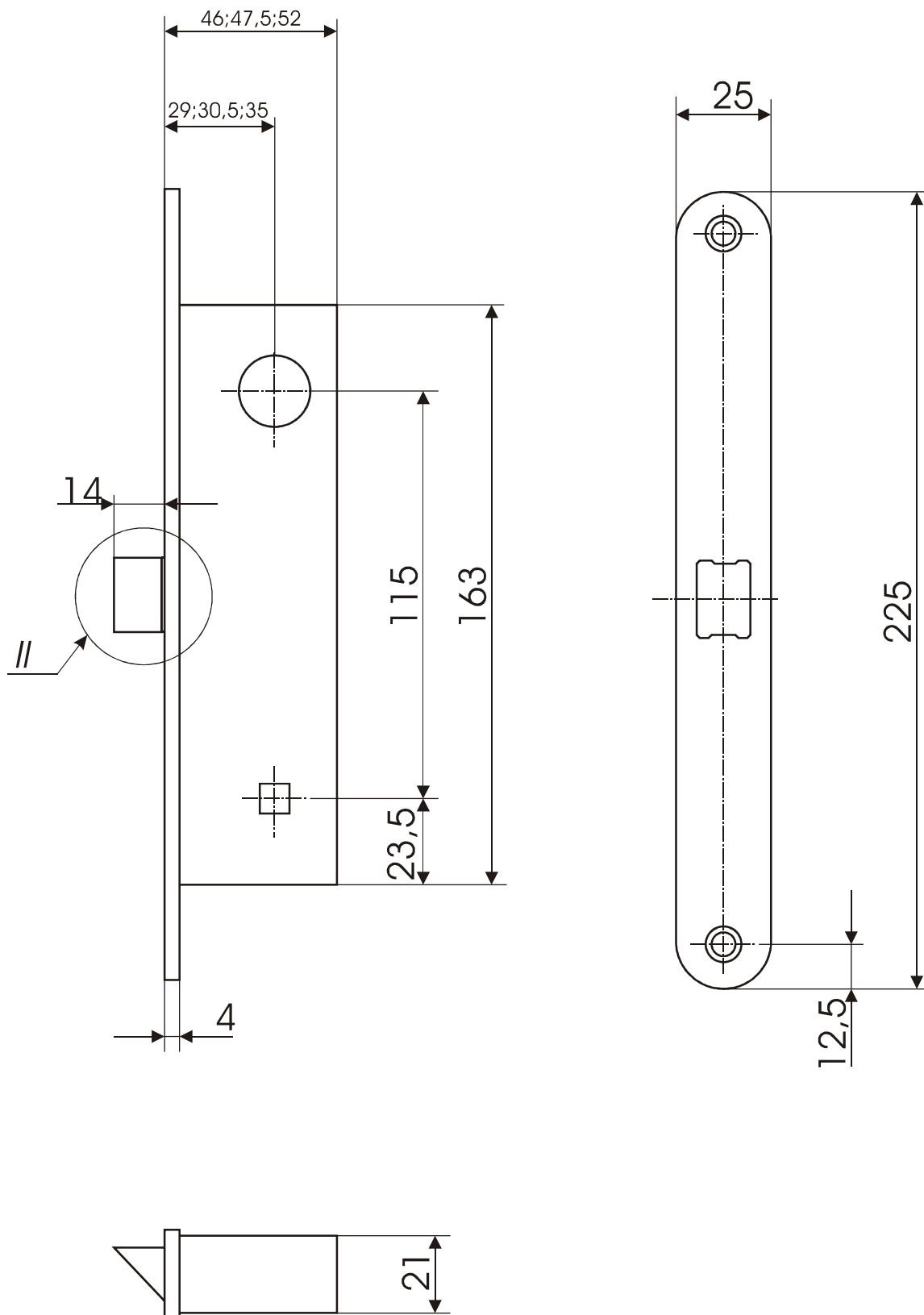


Рисунок А.8 – Пример замка врезного типа ЗВ7



II – см. рисунок А.1

Рисунок А.9 – Пример замка врезного типа 3В7



II – см. рисунок А.1

Рисунок А.10 – Пример замка врезного типа 3В7 для дверей из профилей

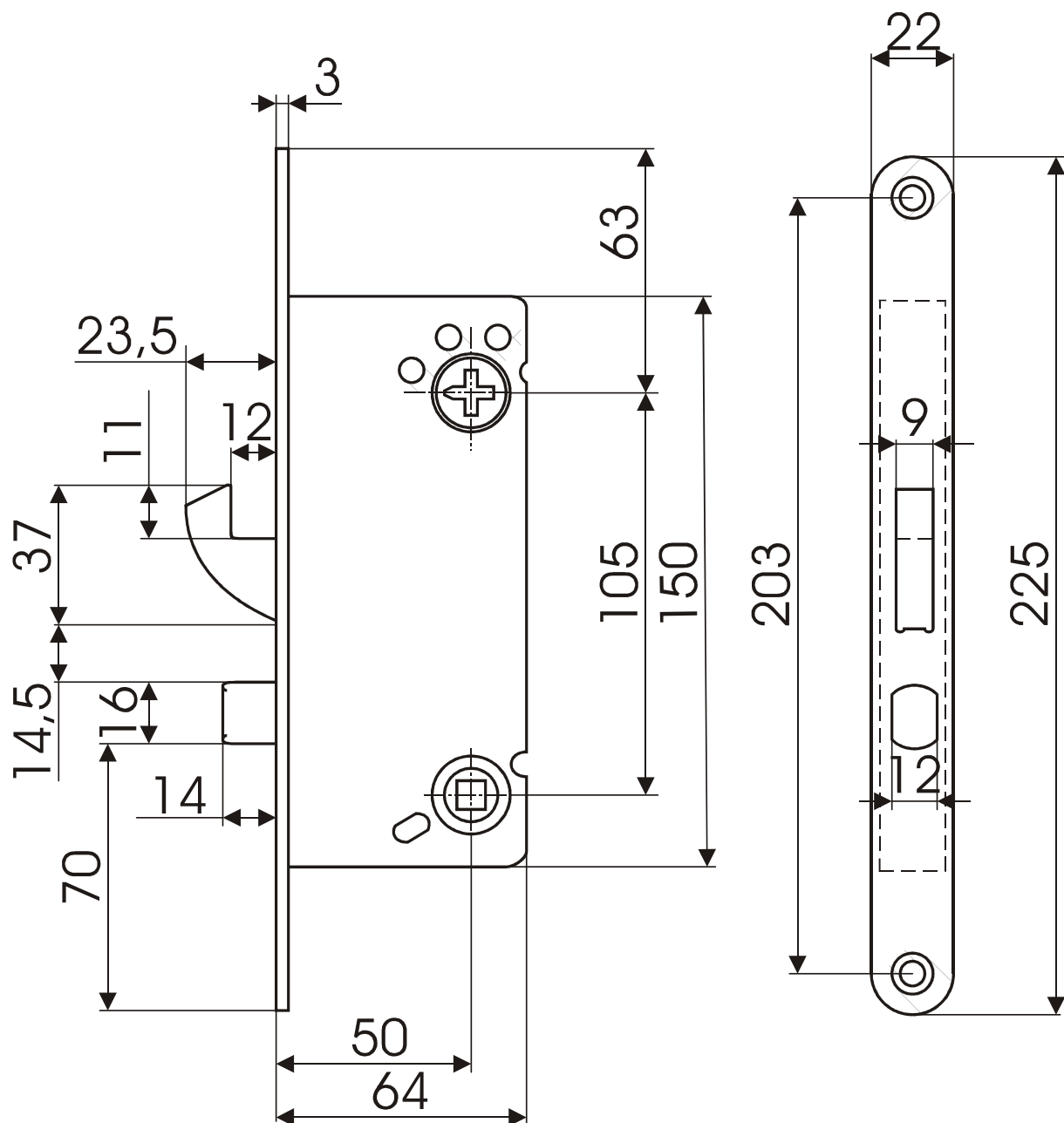
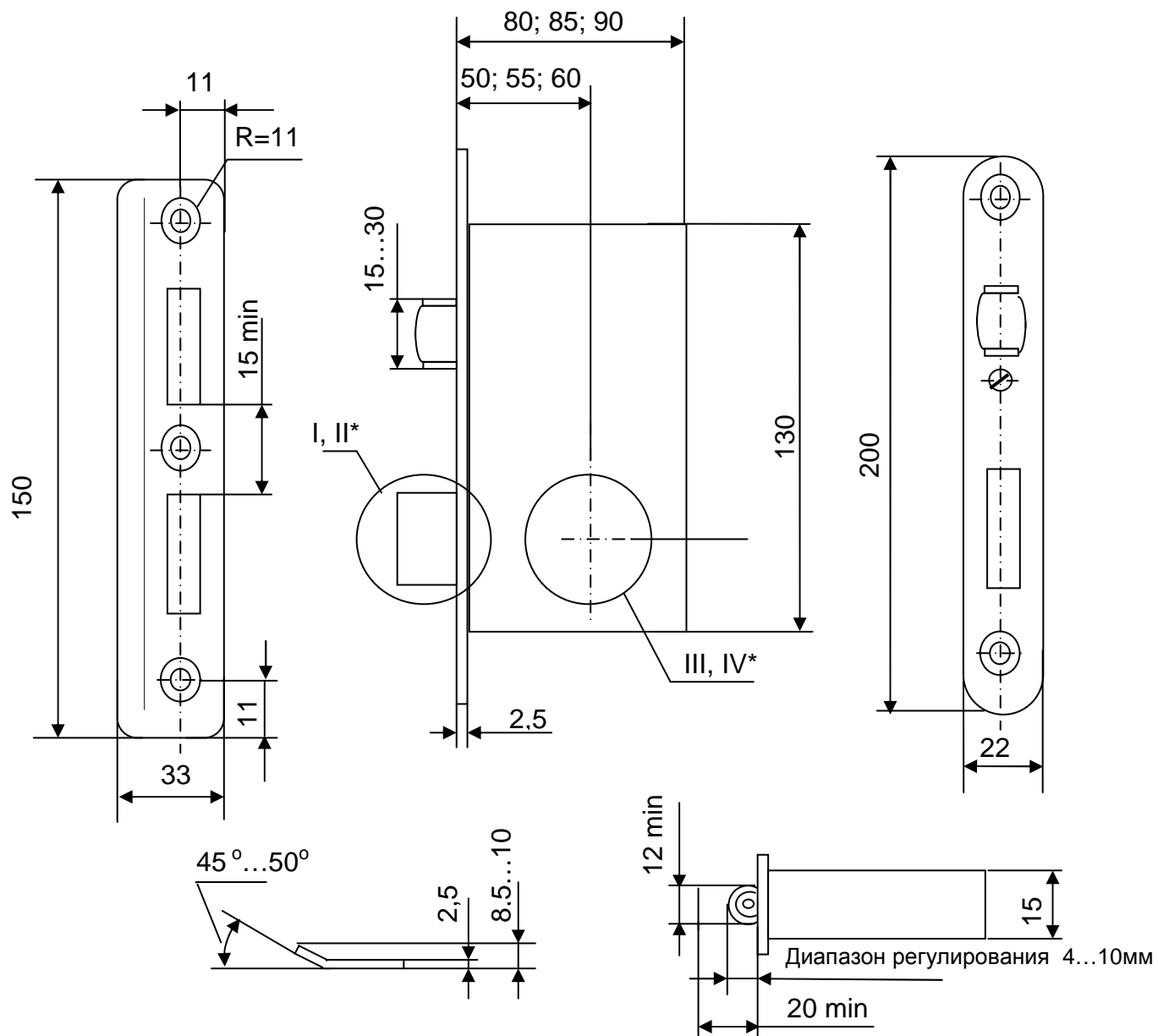


Рисунок А.11 – Пример замка врезного типа 3В7 для дверей из профилей



I-IV* - см. рисунок А.1

Шурупы 4x30 (5 шт.) - по ГОСТ 1145

Рисунок А.12 – Замки врезные, типы ЗВ5 и ЗВ10

I, II - см. рисунок 1. Шурупы 4x30 (6 шт.) – по ГОСТ 1145

Рисунок А.13 – Замок врезной, тип ЗВ13

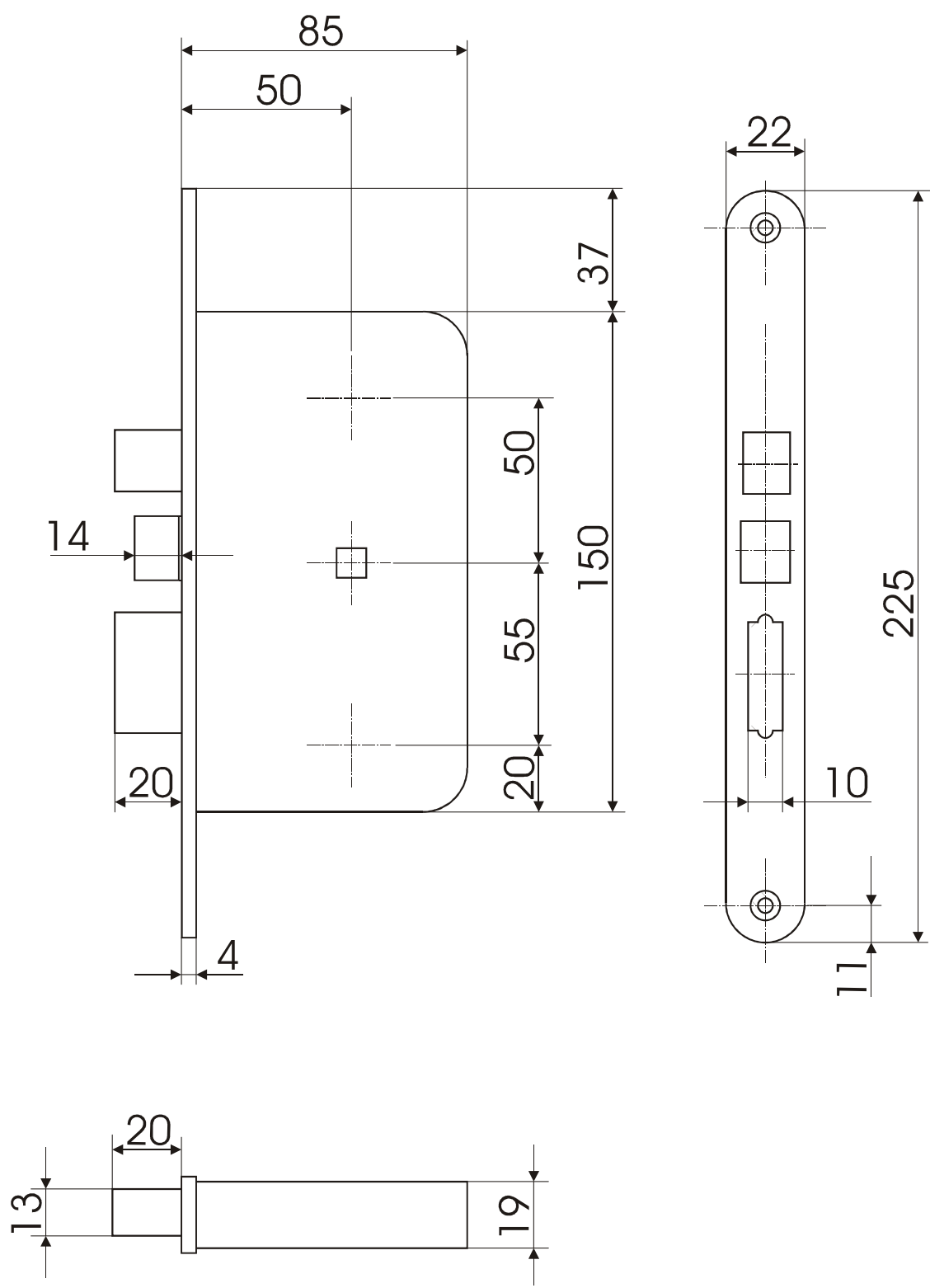


Рисунок А.14 – Пример замка врезного типа ЗВ13

*размер для направляющей ключа замка типа ЗН4

**допускается для корпусов и запорных планок из стали

Шурупы 4x30 (4 шт.) и 4x50 (4 шт.) – по ГОСТ 1145

Рисунок А.15 – Замки накладные, типы ЗН1 и ЗН4

* допускается для корпусов и запорных планок из стали

Шурупы 4x30 (4 шт.) и 4x50 (4 шт.) – по ГОСТ 1145

Рисунок А.16 – Замок накладной, тип ЗН2

* допускается для корпусов и запорных планок из стали

Шурупы 4x30 (5 шт.) и 4x50 (4 шт.) – по ГОСТ 1145

Рисунок А.17 – Замок накладной, тип ЗНЗ

* для вновь осваиваемых защелок

** для защелок, устанавливаемых на дверях толщиной 30 мм

Шурупы 4х(20-25) (4 шт.) – по ГОСТ 1145

Рисунок А.18 – Защелки врезные, типы ЗЩ1 и ЗЩ1Д

* для вновь осваиваемых защелок

Шурупы 4х(20-25) (4 шт.) – по ГОСТ 1145

Рисунок А.19 – Защелки врезные, типы ЗЦ2 и ЗЦ2Д

Шурупы 3x25 (4 шт.) – по ГОСТ 1145

Рисунок А.20 – Защелки врезные, тип ЗЦЗ

Шурупы 4х(20-25) (4 шт.) – по ГОСТ 1145

Рисунок А.21 – Защелки врезные, тип ЗЩ4

Рисунок А.22 – Механизм цилиндрический для врезных замков, тип МЦ1

Рисунок А.23 – Механизм цилиндрический для врезных замков, тип МЦ2

Рисунок А.24 – Механизм цилиндрический для врезных замков, тип МЦЗ

Рисунок А.25 – Механизм цилиндрический для врезных замков, тип МЦ4

Рисунок А.26 – Механизм цилиндрический для врезных замков, тип МЦ8

Рисунок А.27 – Механизм цилиндрический для врезных замков, тип МЦ9

Рисунок А.28 – Механизм цилиндровый для врезных замков, тип МЦ10

Рисунок А.29 – Механизм цилиндровый для врезных замков, тип МЦ11

Рисунок А.30 – Механизм цилиндрический дисковый, тип МЦД

Приложение Б (информационное)

Требования к разработке таблицы секретов

Секретность замка это количество комбинаций из числа штифтов (пластин, дисков), входящих в цилиндрический механизм, каждая из которых соответствует только собственному ключу.

Количество секретов замка выражается определенным числом.

Для расчета количества возможных комбинаций насечек (характеризуемых их глубиной и количеством) на рабочей грани ключа применяется формула для подсчета числа размещений из «п» элементов по «т» повторением одного и того же элемента более одного раза.

Число таких размещений составит:

$$N = n^m$$

где: n – количество перепадов в насечке на рабочей грани ключа;

m - число насечек на ключе, что соответствует количеству штифтов (пластин) цилиндрического механизма.

При разработке таблиц секретов для замков в каждом составе секрета должны быть соблюдены следующие условия.

Для цилиндрических механизмов:

- соседство более чем двух нарезок с одинаковыми глубинами не допускается, например, 11152, 111524, 522231;

- наличие двух пар нарезок в каждой из которых обе глубины одинаковые, не допускается, например, 11335, 442262, 11433;

- повторение одной и той же глубины нарезки в любых позициях секрета более трех раз не допускается, например, 55155, 226223;

- соседство уровней 1 и 6, 1 и 7, 2 и 7 не допускается, например, 141635, 3317521, 11461, 16724;

- глубина нарезки на 3-й позиции (для 5-ти штифтового) и на 3-й и 4-й позициях (для 6-ти штифтового) должна отличаться от глубин какой-либо из соседних нарезок как минимум на три перепада.

Для сувальдных замков:

- уровни соседних позиций, включая и уровень перемещающего засов, должны отличаться друг от друга как минимум на один перепад;

- на бородках (бородке) ключа не допускаются секреты, состоящие из комбинаций выступа и расположенных рядом с ним впадин, включая и уровень перемещающего засов с разностью в три и более уровня, например, 125*521/143*341; 3514*32;

- на каждой из бородок ключа допускается не более одной пары с одинаковыми уровнями, включая и уровень перемещающего засов;

- левая бородка ключа не должна быть зеркальным отражением правой бородки.

Приложение В

(рекомендуемое)

Таблица В.1

Тип цилиндрического механизма, сувальдного замка	Количество элементов секретности			Число секретов замка, не менее	Размеры цилиндрического механизма, мм	
	штифтов	пластин	сувальд		L	l
1	2	3	4	5	6	7
МЦ 1	5	-	-	2500	62	31
	6	-	-	10000	70	35
	-	6	-	7500	62;70	31;35
МЦ 2	5	-	-	2500	62	31
	6	-	-	10000	70	35
	-	6	-	7500	62;70	31;35
	-	7	-	15000	70	35
МЦ 3	5	-	-	2500	45	31
	6	-	-	10000	50	35
	-	6	-	7500	50	35
МЦ 4	9	-	-	2500	40	30
МЦ 8	5	-	-	2500	45	-
	6	-	-	10000	45	-
МЦ 9	-	6	-	7500	45	-
	-	7	-	15000	50	-
МЦ10	5	-	-	2500	45	-
	6	-	-	10000	45	-
	7	-	-	25000	50	-
	-	6	-	7500	45	-
	-	7	-	15000	50	-
МЦ11	8	-	-	30000	45	-
ЗВ8-4, ЗВ9-6 ЗВ10-4	-	-	4	100	-	-
ЗВ8-6, ЗВ9-6, ЗВ10-6	-	-	6	500	-	-
ЗВ13-6	5	-	-	2500	-	-
	-	-	6	500	-	-
	6	-	-	10000	-	-
ЗН 4	-	-	6	500	-	-
	-	-	5;6	1200	-	-

Примечание – Количество штифтов цилиндрического механизма типа МЦ 1 установлено для каждой стороны механизма

Приложение Г
(информационное)

Сведения о разработчиках стандарта

Настоящий стандарт подготовлен рабочей группой исполнителей в составе:

Власова Т.В., ОС ОДТ (руководитель);

Шведов Н.В., Госстрой России;

Шишкин Н.К., ФГУП ЦПКТБ Госстроя России;

Воронкова Л.В., ОС ОДТ;

Шведов Д.Н., ОС ОДТ;

Гаврилов В.И., ООО НПВФ «Класс»;

Трещев К.Ф., Московское представительство фирмы "ASSA AB" (Швеция);

И.Лиден, фирма "ASSA AB" (Швеция);

Х.Мелла, фирма "ASSA AB" (Швеция).